

ギデオンメールアーカイブ

メールを透過的にデータベース化し、検索による情報活用を容易にする。
アンチウイルス・アンチスパムによりメールデータを安全・効率よく保存。

ギデオンメールアーカイブは送受信メールデータを安全かつ効率的にアーカイブします。メールヘッダ、本文、添付ファイルを対象にした全文検索機能と、ストレージ論理パーティション単位*（以下、「ストレージボリューム」といいます）でデータとインデックスを構成するため、複数ボリュームを検索対象にできます。メールアカウントを検索単位でグループ化する機能により業務効率がアップします。アーカイブ方式は2種類あり、メールサーバにアドオンしアーカイブするソフトウェア方式、およびどこにでも設置でき、SMTP/POP3通信のデータを抽出しアーカイブするアプライアンス方式があります。

*論理パーティション単位は一台のハードディスクを論理的に分割した単位を意味します。



全自動でアーカイブ。ボリューム管理もメンテナンスフリー

ギデオンメールアーカイブは、メールデータのヘッダ、本文、添付ファイルのインデックスを自動で作成し、指定ボリュームに保存します。添付ファイル*は形式に応じてインデックス化されるため、全文検索の対象になります。指定ボリュームの容量内でローテーションしながら書き込む指示、または開始日指定で追加ボリュームに自動切替する指示ができ、ストレージの残り容量を気にすることなく、アーカイブできます。

*圧縮ファイル・パスワード付ファイルはファイル名のみインデックス化されます。また全文検索の対象になりません。

マルチボリューム、マルチインデックス検索で世代管理が容易

データ、インデックスは、ローカルおよびネットワーク上のストレージに保存できます。ストレージごとまたはパーティションごとにストレージボリュームをつけることができます。

保存期間単位（例：1ヶ月分ごとにパーティションを割り振る）で検索対象ボリュームを絞込むことによって、検索時間が短縮できます。古いデータのストレージは取り外して保存できるので、省電力が図れます。また、保存しているボリュームを接続することで、過去のデータも含め、一括検索ができます。

アプライアンス版では外付けHDD（USB接続）やiSCSI/SANなどのネットワークストレージに対応しています。ファイルシステムはVFAT、EXT3に対応しています。

全自動でメールデータをナレッジベースとして活用

ギデオンメールアーカイブは、コンプライアンスの強化や内部統制の強化はもとより、ユーザーの利用メリットを引き出すことを目的としています。メールを自動で取得し、インデックスを自動生成し、ストレージ上にデータベース化して保存することで全文検索が容易になり、ナレッジベースとして利用できます。意識的に操作することなくアーカイブ・全文検索が可能です。今後、ナレッジベースに必要なメール以外のデータを用いた検索が可能な機能の拡張を予定しています。

アクセス制限内で高速全文検索を実現

検索は、一般的なデスクトップ検索のような柔軟で網羅的な検索データベースが自動構築されます。メールクライアントの種類やOSプラットフォームなどに依存しない環境で検索ができます。

ストレージボリュームに対応したインデックス構成により高速な分散検索が可能となりました。10万通のメールに対する全文検索が1秒以内で完了します*。

検索アクセス制限も、企業組織体系に基づいた検索対象範囲の設定が、アカウント毎またはグループ毎に可能です。（例：課長は自分を含めた部下のメールをグループ検索でき、担当者は自分のメールアカウントのみ検索する設定ができます。）

グループ単位の絞り込み検索や添付ファイル名検索などのクロス検索も可能です。 *当社調査による

より安全に必要なメールだけをアーカイブ

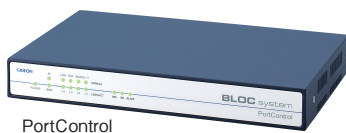
アーカイブ前にウイルスチェックを行いますので、保存されたメールデータからのウイルス感染を防ぎます。オプションのアンチスパム機能*により、不要なメールはアーカイブしないので、効率よくアーカイブします。

*「ギデオン メールアーカイブPlus」、「ギデオン BLOC system メールアーカイブPlus」をご利用の場合

透過型アプライアンス(BLOC system)のシステム信頼性を強化

アプライアンス型の特徴は、接続ボックス的に設置するPortControlです。このデバイスは、メールデータの送受信をポート番号から判別し透過的にBLOC systemにデータを転送します。

PortControlはインテリジェントな制御機能も備えており、複数台のBLOC systemでホットスタンバイ方式のHA構成や、カスケード接続による負荷分散処理が可能です。



導入ネットワークに柔軟に対応

さまざまなネットワーク環境に対応するため、メールサーバMTAにアドオンするソフトウェアと、通過するSMTP/POP3のトラフィックのみを抽出しアーカイブするアプライアンスの2タイプを用意。

メールデータのナレッジベース化

高速全文検索機能は内部統制はもとより、情報源の有効活用を目的としています。メールを誤って削除した場合でも、全文検索により削除したメールを確認することができたり、対象の検索キーワードにより対象となる送受信メールを串刺しで検索を掛けることも可能です。

カスタマイズ自由自在

アーカイブは対象アカウント・エイリアス指定・ドメイン指定などの企業ポリシーに沿ったカスタマイズが可能です。

導入検証

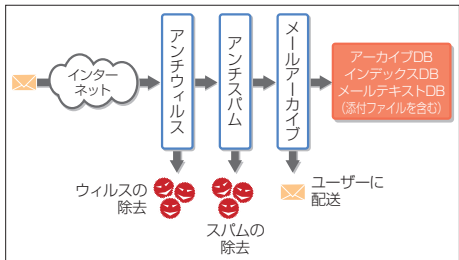
導入検証用として評価版をご準備しております。

ソフトウェア
機能は製品版と同じです。期間はインストール後、3ヶ月間ご利用いただけます。

アプライアンス
機能は製品版と同じです。貸出期間は2週間です。貸出申込書に必要事項ご記入の上、お申送ください。

基本動作

メール送受信の際、ウイルス駆除・スパム判定をしたのちメールをアーカイブする。



共通仕様

○メールアーカイブ機能

- ・メールヘッダ・本文・添付ファイルテキストまでインデックス化
- ・マルチストレージボリュームの検索
- ・ストレージまたはパーティションごとにボリュームを付与することができ、アーカイブデータ管理や全文検索対象を絞り込む(ボリューム指定)ことにより検索効率を上げることができます。
- ・全文検索
- ・検索アクセス制限
- ・メールアカウントグループ化

○アンチウイルス機能

- ・Kaspersky社製コアエンジン採用
- ・ウイルス定義ファイルは1時間毎の自動更新
- ・あらゆる圧縮方式(約1,000種類) / 多段圧縮(256階層)のウイルスも検出可能
- ・スパイウェア、トロイの木馬、アドウェアに対応
- ・メンテナンスフリーの自動アップデート
(ウイルス定義ファイル、検出エンジン、解析モジュールなど)

○アンチスパム機能

- ・スパムメール検出率95%以上(当社調べ)
- ・独自開発のスコアリングロジックにより誤検知率を低減
ホワトリスト、ユーザブラックリスト、メールヘッダ解析、本文URL、DNSチェック、シグネチャDB、本文解析などの複合解析
- ・スパムメール転送機能による不要メール削除

※「ギデオン メールアーカイブPlus」、「ギデオン BLOC system メールアーカイブPlus」をご利用の場合

○GUI管理画面

- ・WEBのFlash管理画面から設定やログ閲覧が可能

ソフトウェア仕様

- メールサーバに簡単インストール
- postfix、sendmail、qmailに対応
- MTA内部で動作するため、既存ネットワーク設定変更不要

○ソフトウェア動作環境

- ・LinuxOS 主なディストリビューションに対応
(RedHat、CentOS、SuSE、TurboLinux、Debian GNU/Linuxなど)
- ・glibc2.2以降

○推奨稼働環境(50ユーザの場合)

- ・CPU : Intel Pentium4 3GHz以上
- ・メモリ : 2GB以上
- ・HDD : 10GB以上(ソフトウェア及び当日のインデックス作成領域含む)

※メールサーバ単機能の場合。
(WEB・DNSサーバなどのアプリケーションの並行稼働を考慮していません。)

アプライアンス仕様

- PortControlにより、POP3/SMTPプロトコルのみを通過するトラフィックから抽出を行うパケット転送方式を採用。ネットワークトラフィックへの影響を抑えました。
- BLOC system障害による影響を抑えるため、PortControlバイパス機能搭載。
- 透過ブリッジタイプでネットワークの環境変更せずに導入可能。
- アーカイブデータは外付HDD及びネットワークストレージ(iSCSI/SAN)に保存が可能。

ハードウェア仕様

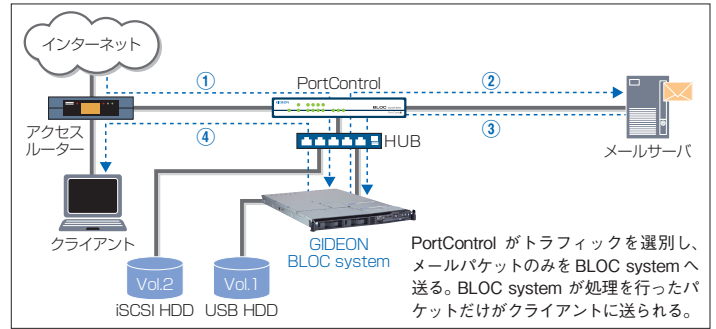
- ・筐体 : 1U 又は タワー型
- ・PortControl : WANポート 1 / LANポート 4

	ギデオン メールアーカイブ	ギデオン メールアーカイブPlus	ギデオン BLOC system メールアーカイブ	ギデオン BLOC system メールアーカイブPlus
構成	ソフトウェア	ソフトウェア	アプライアンス	アプライアンス
機能	メールアーカイブ	○	○	○
	アンチウイルス	○	○	○
	アンチスパム	—	○	○
ライセンス数	50/100/250/500/750/1000/2000/5000		50/100/250/500/1000	
ライセンス形態	年次更新		年次更新*	
ハードウェア保証	—		1Uサーバ : 3年間 PortControl : 1年間	

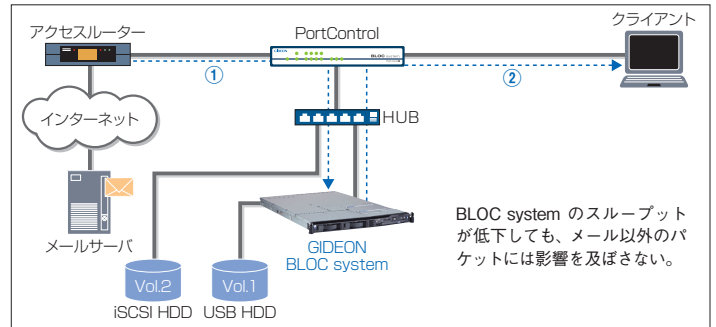
※年次更新によりハードウェア保証期間が有効になります。
アプライアンス修理方法は送付バック方式です。
保証期間延長(有料)もござい
ますのでお問い合わせください。
各製品の初年度価格、次年度価
格、延長保守料金につきましては
お取扱店及び当社までお問い合
わせください。

接続例

社内にメールサーバがある場合



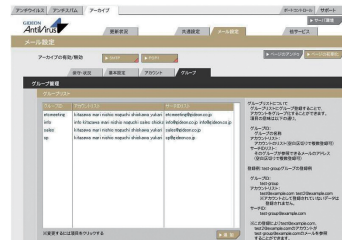
社外にメールサーバがある場合



※青矢印は受信メールパケットの流れ。(送信メールパケットの流れは受信の逆)

GUI画面

アカウント グループ化設定画面



ストレージ設定画面



検索画面(詳細検索)



GIDEON

株式会社ギデオン

〒 223-0056 横浜市港北区新吉田町 3448-4

☎ 045-590-1216 ☎ 045-590-1217

E-mail info@gideon.co.jp

URL http://www.gideon.co.jp/

お問い合わせ先

※GIDEON、GIDEON BLOC system、ギデオン メールアーカイブは株式会社ギデオンの登録商標です。

※記載されている会社名、商品名は各社の商標または登録商標です。

※記載の内容は予告なく変更されることがあります。